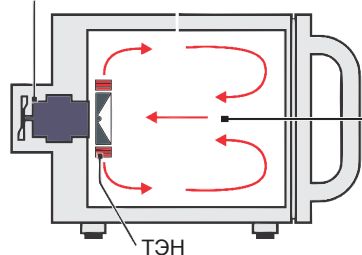


## MINICONV CLASSIC PROGRAMMABLE INOX Convection



Мотор турбины



Принудительная конвекция горячего воздуха

### МОДЕЛЬ:

- Miniconv Classic Programmable INOX;
- Количество уровней: 4;
- Размер противня: 350мм x 350мм (в комплекте 4 шт.).

### ОПИСАНИЕ:

- Для пекарен, кафе, закусочных, магазинов повседневного спроса, АЗС, а также для ресторанов и заведений, которые предназначены для обслуживания в любое время.

### ОСОБЕННОСТИ:

- До 100 рецептов, по 4 этапа каждый, плюс один этап предварительного разогрева;
- USB-порт для загрузки/выгрузки рецептов;
- Корпус - нержавеющая сталь;
- Цвет: стальной, черный;
- Регулируемые ножки;
- Регулируемая температура от 30°C до 230°C;
- Регулировка времени (от 1 до 99 минут);
- Нагрев производится тэнами;
- Пароувлажнение (автоматическое / ручное);
- Функция контроля влажности во время цикла;
- Принудительная конвекция воздуха при помощи высокоэффективной центробежной турбины;
- Функция отключения конвекции для кондитерских изделий;
- Подсветка;
- Складная дверца из двойного закаленного стекла, обеспечивающая легкую очистку;
- Возможность штабелирования: не более 1 единицы (1 + 1)
- Эффективное использование энергии;
- Гарантия - 1 год.

### КОМПЛЕКТАЦИЯ:

- Противень 350мм x 350мм - 4шт (алюминиевый).

### АКСЕССУАРЫ (приобретаются дополнительно):

- Противень 350мм x 350мм;
- Подставка;
- Помпа для подачи воды (встраиваемая).

### ВАРИАНТЫ ПОДСТАВКИ:

ЗАКРЫТАЯ  
ПОДСТАВКА



ОТКРЫТАЯ  
ПОДСТАВКА

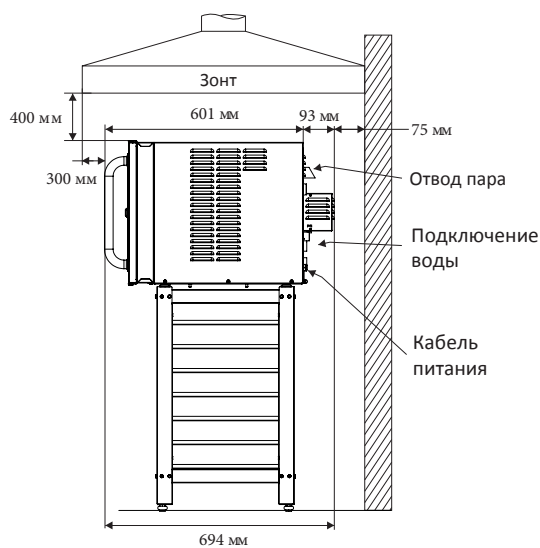


Miniconv Classic  
Prog. Inox



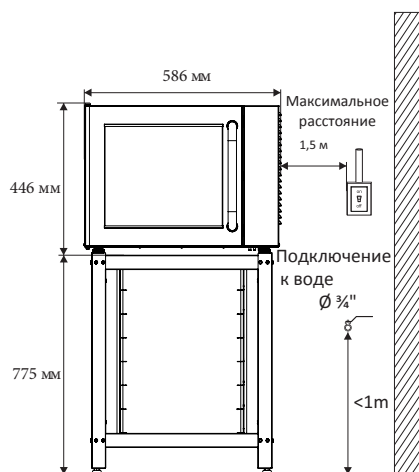
Miniconv Classic  
Prog. Black

ВИД СБОКУ

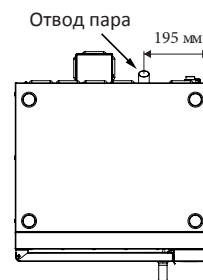


МОНТАЖНАЯ СХЕМА

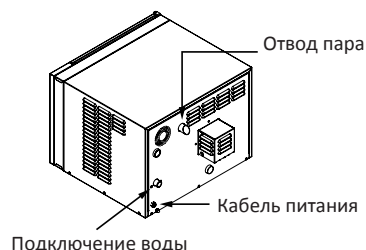
ВИД СПЕРЕДИ



ВИД СВЕРХУ



ИЗОМЕТРИЯ



### ОБЩИЕ РЕКОМЕНДАЦИИ

Использование вытяжного зонта не является обязательным\*. В случае использования, вытяжка должна находиться на высоте не менее 40 см от печи и выступать на расстоянии 30 см от фронтальной стороны оборудования.

Печь не должна располагаться рядом с источниками тепла, которое выделяет жир, пар и тепло. Во избежание повреждения электроники оборудования необходимо, чтобы вентиляционные выходы, электронные находились на достаточном расстоянии от этих источников тепла; Печь должна быть установлена на ровной поверхности и вентилируемом месте. Неправильная установка может привести к аннулированию гарантии.

\* Сверьтесь с нормативно-правовыми актами перед тем, как использовать оборудование без вытяжного зонта.

### ПОДКЛЮЧЕНИЕ К ЭЛЕКТРИЧЕСКОЙ СИСТЕМЕ

Убедитесь, что электрические характеристики сети соответствуют техническим нормативам, действующих в стране установки оборудования и соответствуют данным указанным на паспортной табличке, расположенной на задней панели устройства. Розетка должна быть расположена на расстоянии не более 1,5 м от устройства и в обязательном порядке оборудована клеммой заземления. Это позволит уменьшить риски поражения электрическим током в случае короткого замыкания в сети. Ответственность за электрику здания лежит на заказчике. Подключение оборудования должно осуществляться квалифицированным персоналом, сертифицированным компанией Pratica Ltd.

Модель	Электропитание (В/Гц)	Мощность (кВт)	Сила тока (А)	Кабель	Розетка
Miniconv Classic Prog. Inox	220 / 50	2,56	16	3x1,5	16A (2P+T)

### ПОДКЛЮЧЕНИЕ К ВОДЕ

Тип подключения к воде - проточный 3/4\".

Осуществляйте гидравлические соединения вручную, не используя инструменты.

Для снижения жесткости воды мы рекомендуем использовать системы водоподготовки (не входит в комплект). Хорошее качество воды является обязанностью клиента и должно соответствовать следующим параметрам:

- PH factor: 7.0-8.5
- TDS: 50-125ppm
- Кремний < 13ppm
- Хлориды < 25ppm
- Свободный хлор: < 0.1ppm
- Давление: 3-60 psi
- Щелочность: 50-100ppm
- Общая жесткость: 50-100ppm (3 ~ 6 gpg)

### ГАБАРИТНЫЕ РАЗМЕРЫ

Модель	Габариты				Габариты в упаковке			
	Высота	Ширина	Глубина	Вес	Высота	Ширина	Глубина	Вес
Miniconv Classic Prog. Inox	446мм	586мм	694мм	38кг	530мм	670мм	700мм	48кг
Вместимость	Miniconv Classic Prog. INOX				Противень 350мм x 350мм			
Рекомендуемое расстояние до стены или других предметов			Рекомендуемое расстояние до стены или других предметов при техническом обслуживании					
Левая стенка	Задняя стенка	Правая стенка	Левая стенка	Задняя стенка	Правая стенка			
25мм	75мм	25мм	150мм	150мм	800мм			